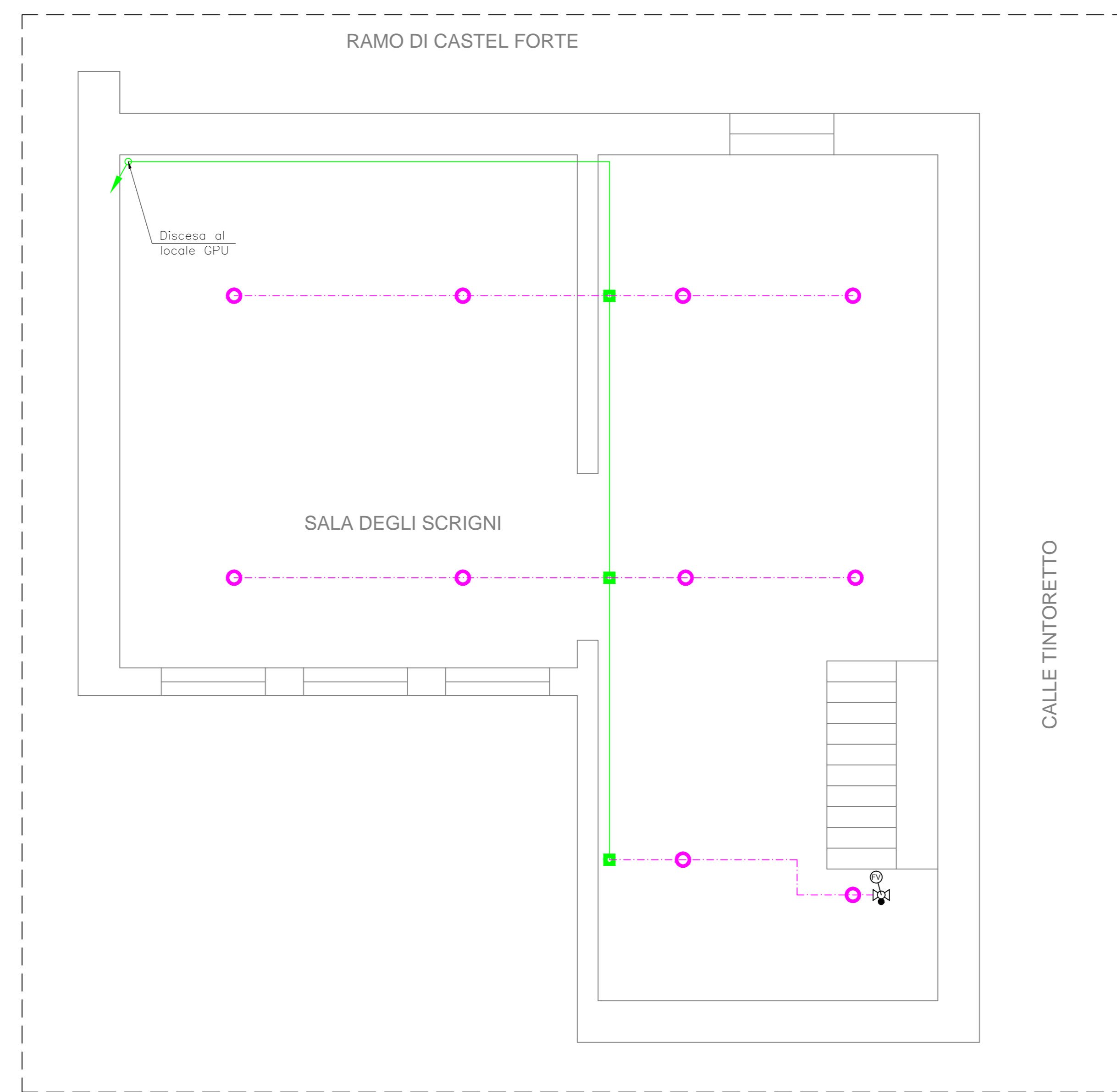
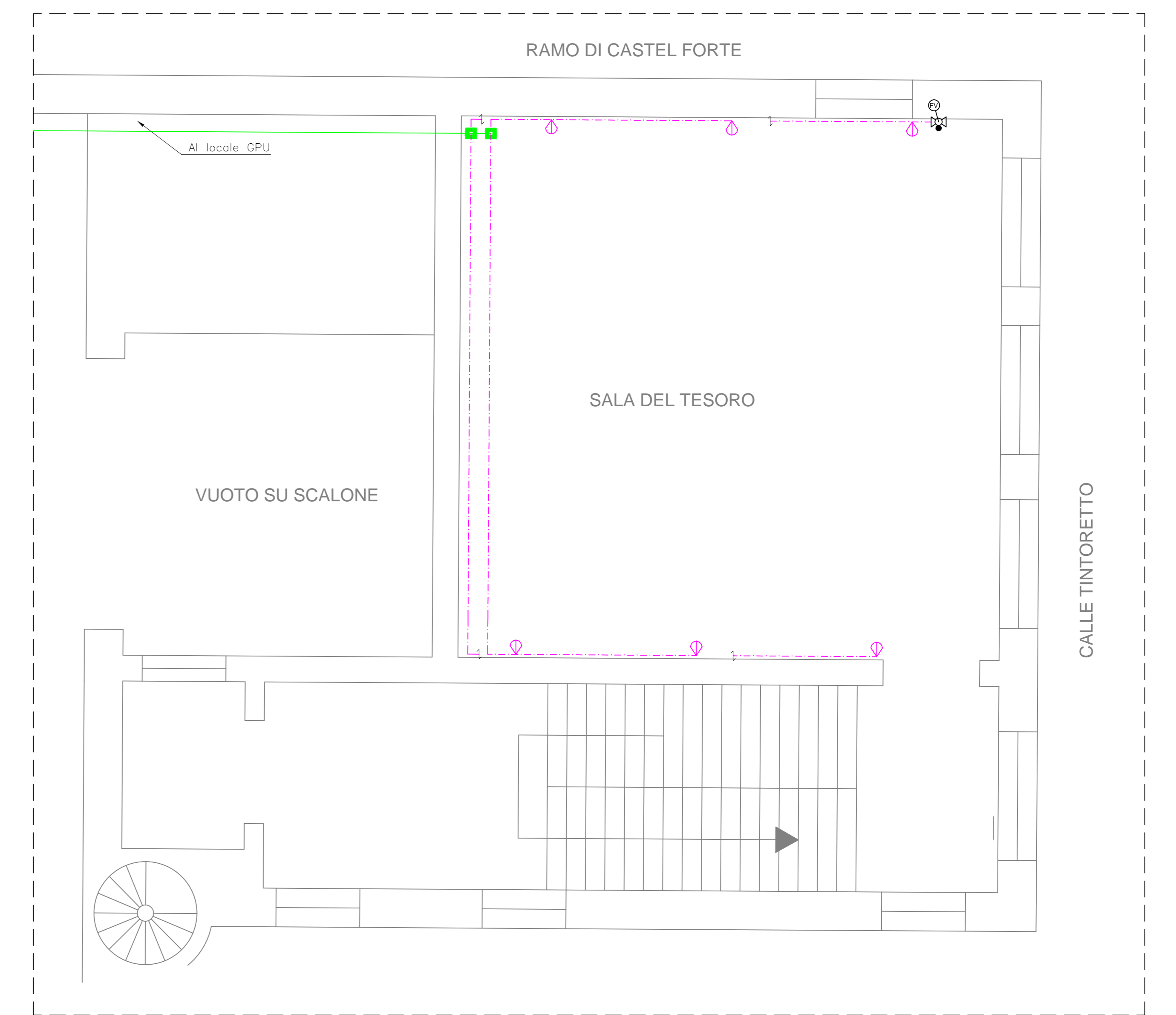


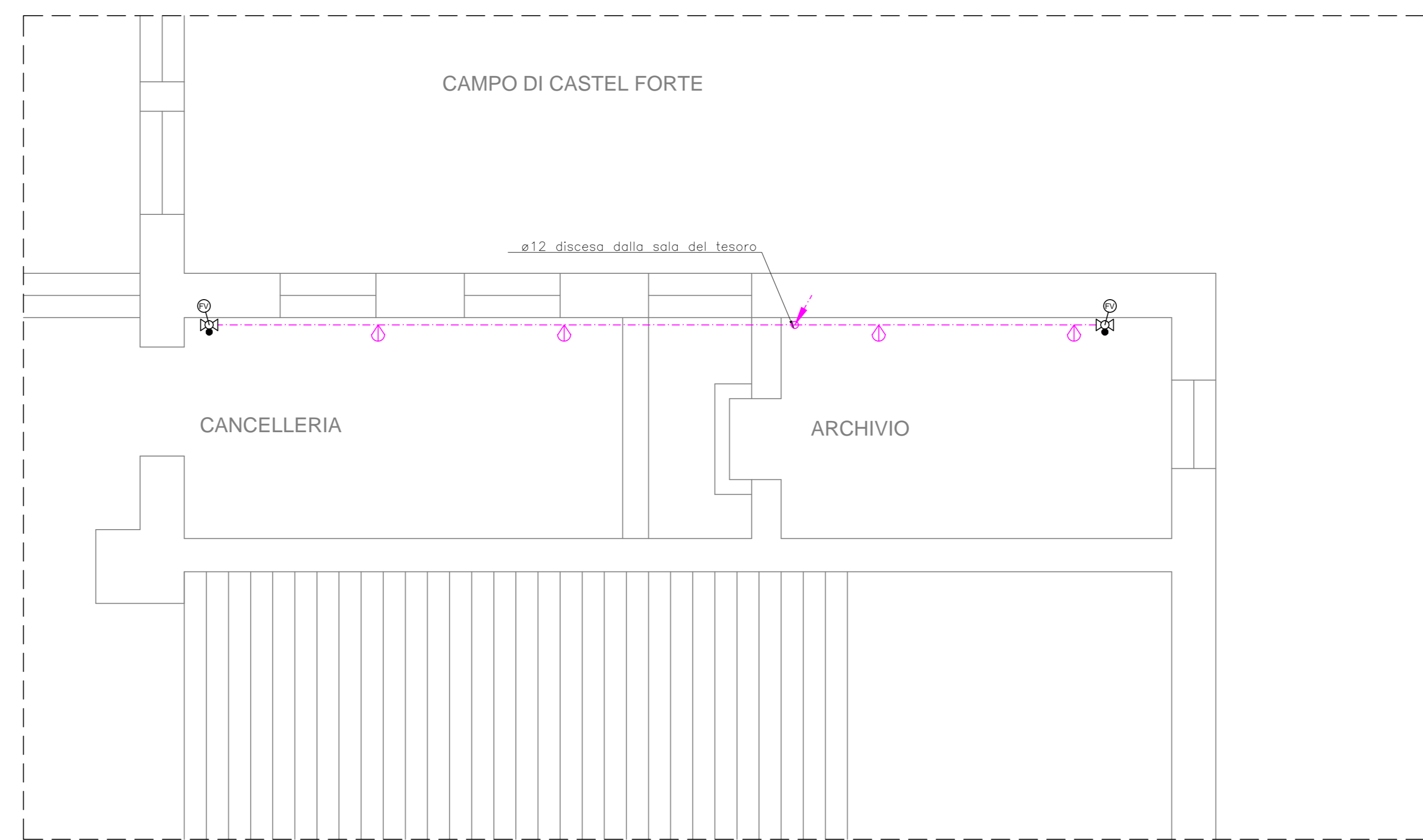
PIANTA PIANO TERRA



PIANTA SALA DEGLI SCRIGNI



PIANTA SALA DEL TESORO



PIANTA ARCHIVIO PIANO PRIMO

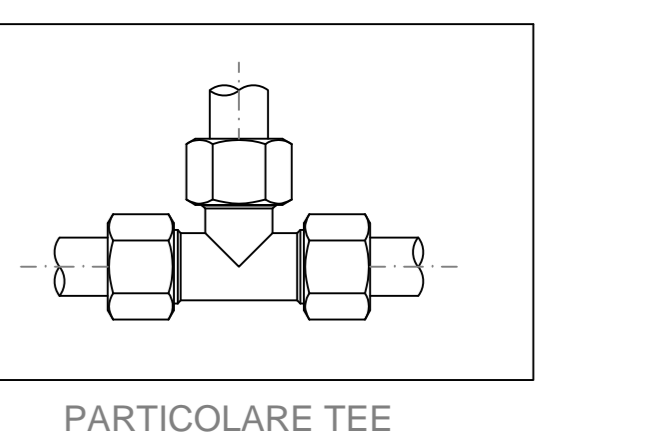
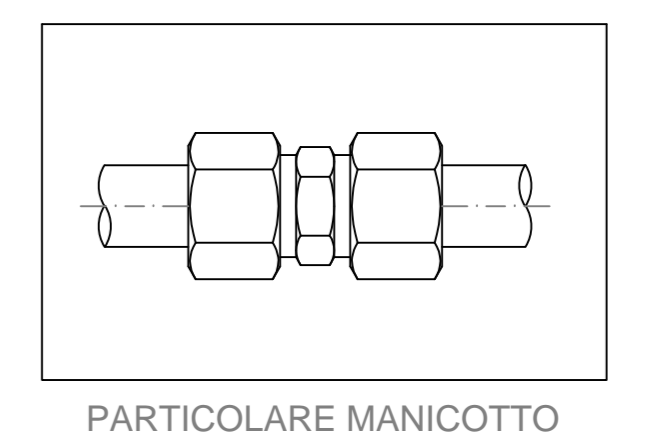
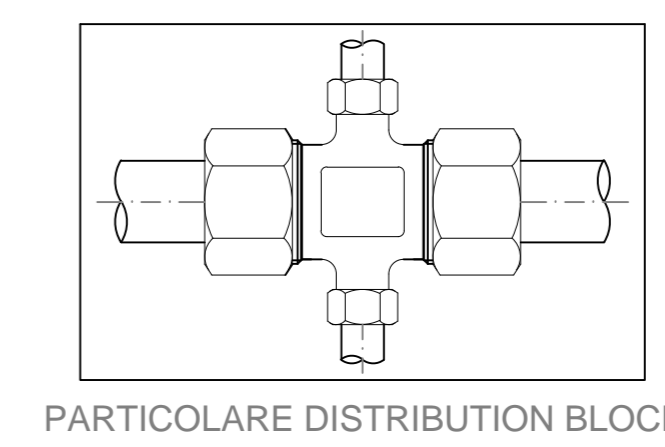
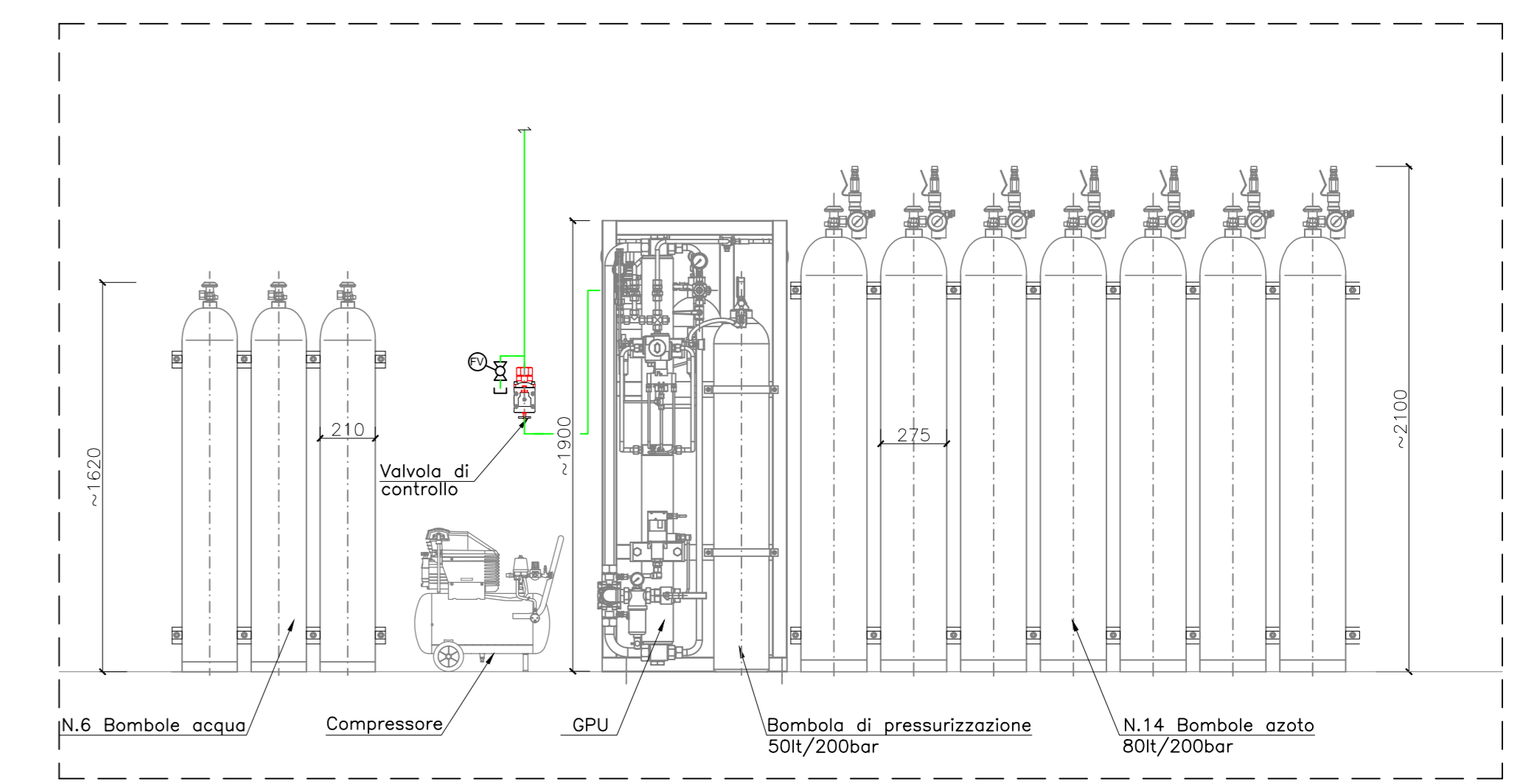


FOTO 01

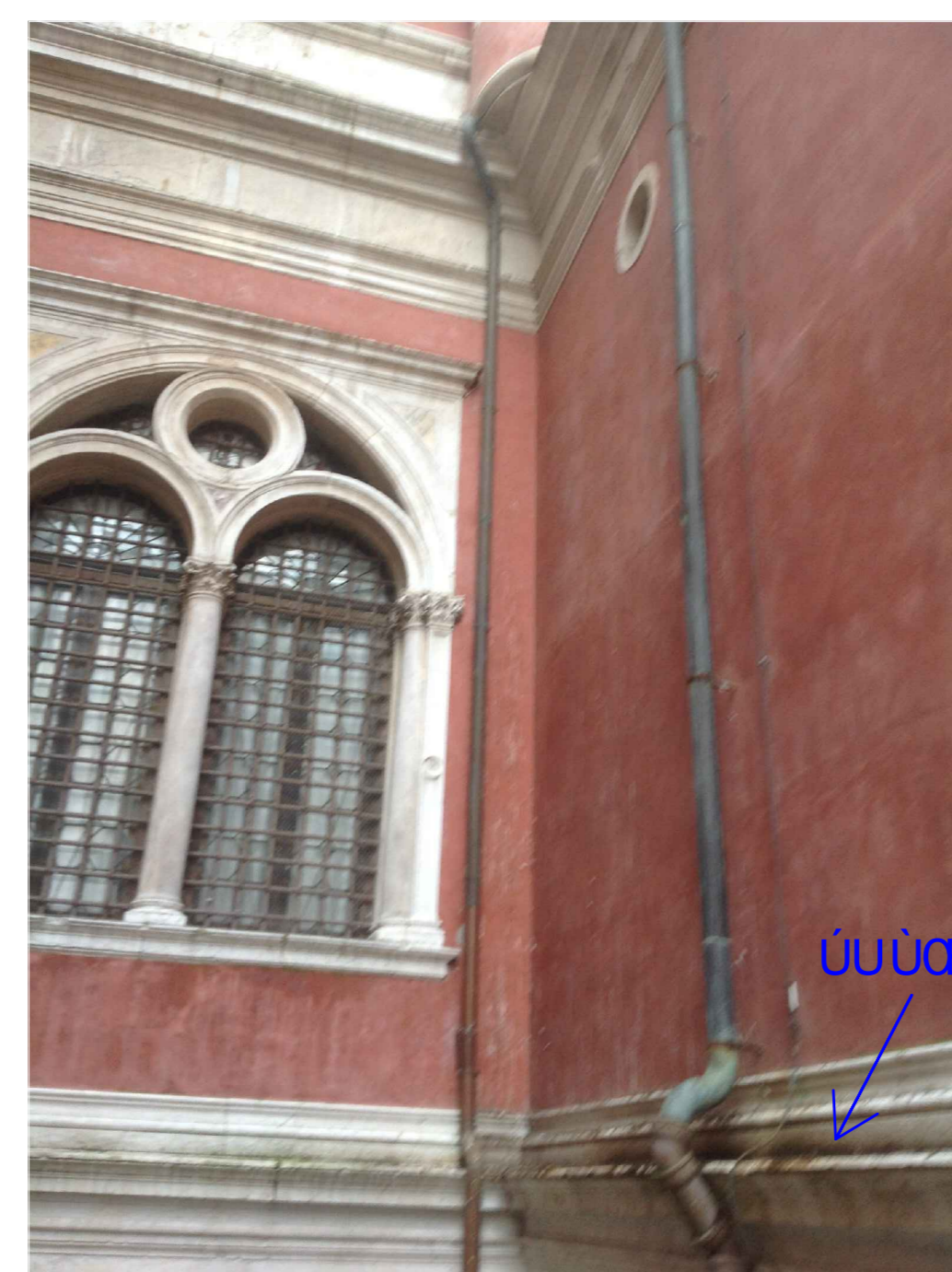
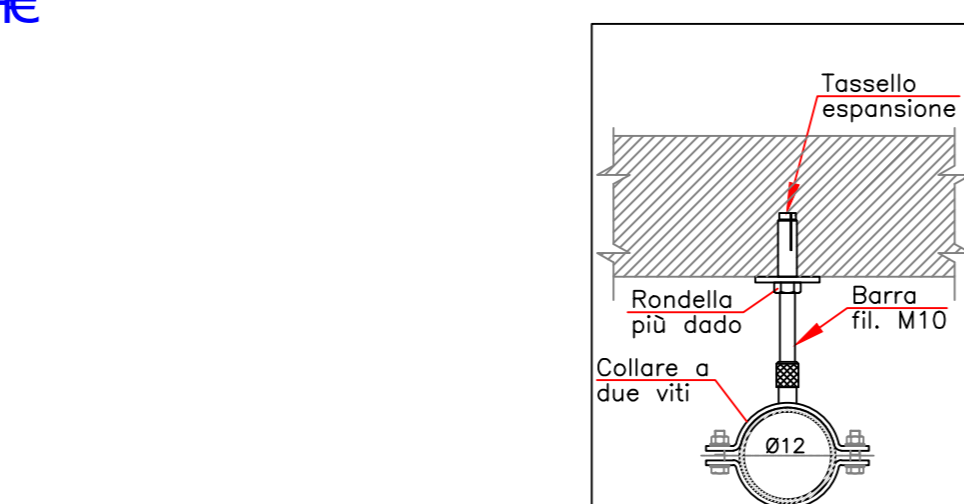


FOTO 02



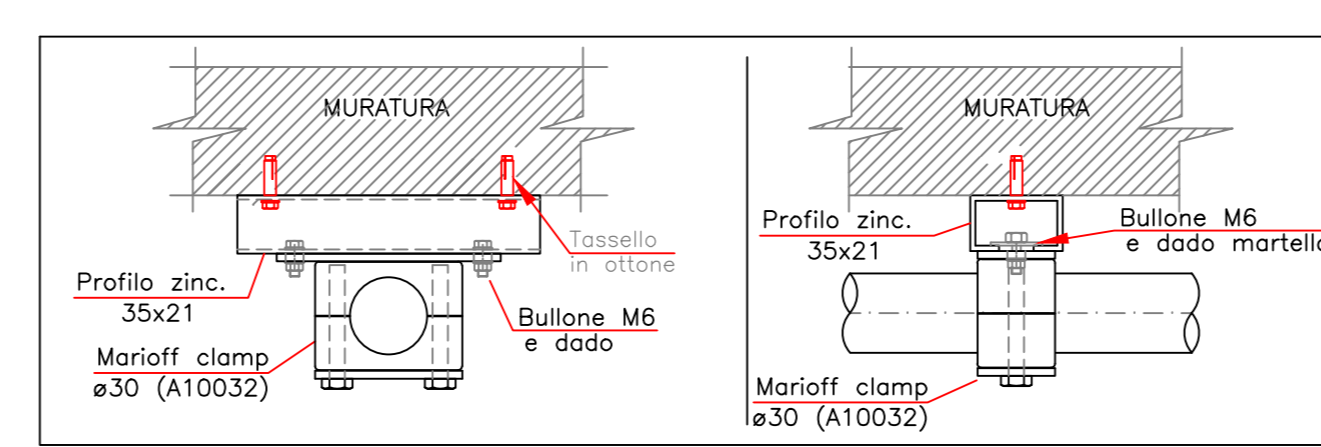
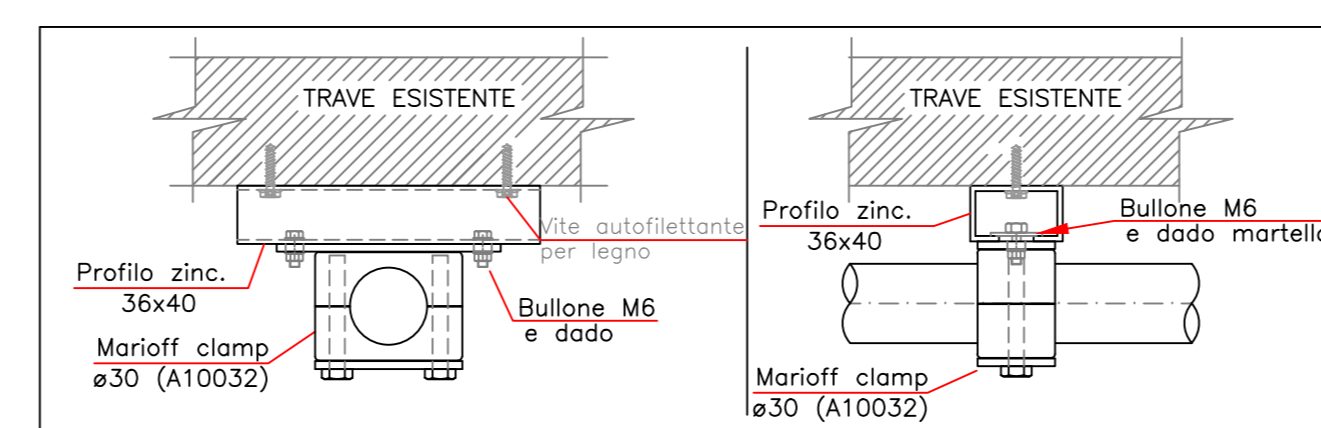
FOTO 03



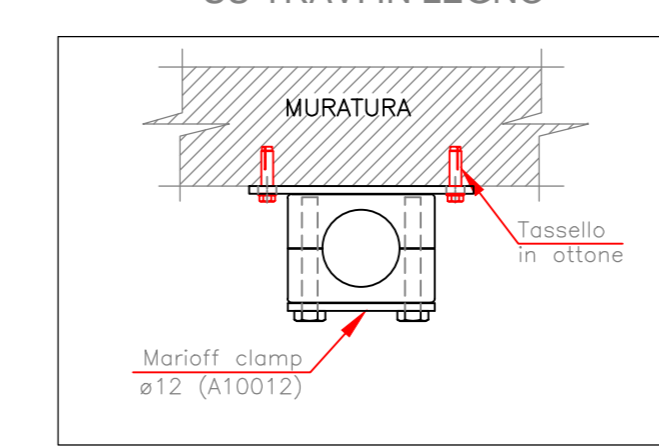
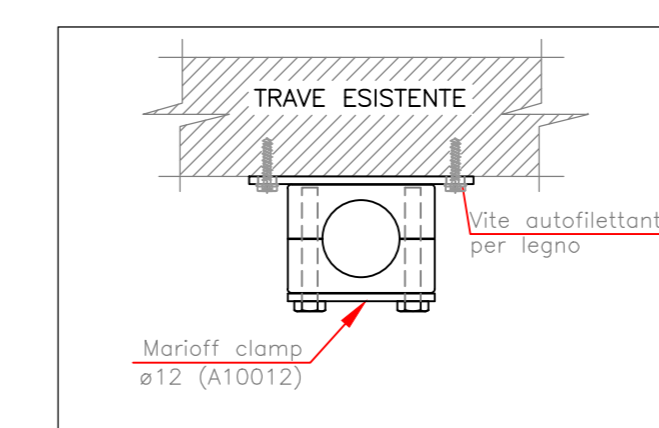
Ø	A (mm)	B (mm)	C (mm)
Ø12	13.5	50	64
Ø16	16.5	56	70
Ø20	21.0	73	87

PARTICOLARE DI STAFFAGGIO

Tubo	Distanza staffaggi
Ø12mm	1.2m
Ø30mm	2.1m



PARTICOLARE DI STAFFAGGIO



PARTICOLARE DI STAFFAGGIO

- PIPE ASCENDING / TUBO ASCENDENTE
- PIPE DESCENDING / TUBO DISCENDENTE
- GPU
- N.12 - HI-FOG SPRINKLER HEAD / UGELLO SPRINKLER TYPE 1N 1ME 6MF 10RA
- N. 8 - HI-FOG SPRINKLER HEAD / UGELLO SPRINKLER TYPE S11-57C/0
- SECTION VALVE / VALVOLA DI SEZIONAMENTO
- FLUSHING VALVE / VALVOLA DI FLUSSAGGIO
- DISTRIBUTION BLOCK / BLOCCO DI DISTRIBUZIONE
- T-PIECE / TEE
- PIPE: AISI 316 STAINLESS STEEL / TUBO AISI316
- SIZES: Ø30x2.5
- Ø12x1.2

NOTE:

- 1) Posizionamento flushing valve da verificare in cantiere
- 2) Distanza supporti massima come da tabella riportata
- 3) Posizionare i supporti in vicinanza di distribution block, manicotti e tee (Vedere dettagli)

IL COMMITTENTE IL TECNICO

STUDIO TECNICO dott. per. ind. GIORDANO GHEZZO
 Canarogio 2944 30121 Venezia Tel. 041.505642 Cell. 348.2416101 fax 041.717171

OGGETTO Scuola Grande di San Rocco
 LUOGO San Polo, 3052 Venezia
 COMMITTENTE Scuola Grande di San Rocco
 PROGETTISTA Dott.P.I. Giordano Ghezzo
 DESCRIZIONE Percorsi tubazioni impianto spegnimento automatico
 PROGETTO Impianto spegnimento automatico
 DATA AGG. Novembre 2013

V1
F.S.